



# UCTE

*Monatsstatistik  
Statistique mensuelle  
Monthly Statistics*

**XII . 2000**

Vorläufige Werte . Données provisoires . Provisional values

---

---

## Table des matières

	Page	
1	Situation énergétique des pays	2
2	Mouvements physiques d'énergie	3
3	Consommation intérieure mensuelle	4
4	Variation mensuelle de la consommation intérieure	5
5	Consommation intérieure en année mobile	6
6	Variation de la consommation intérieure en année mobile	7
7	Puissance des flux d'énergie (nuit)	8
8	Puissance des flux d'énergie (jour)	9
9	Puissance du 3 <sup>ème</sup> mercredi	10

## Inhaltsverzeichnis

	Seite	
1	Stromversorgungslage der Länder	2
2	Physikalische Energieflüsse	3
3	Monatlicher Stromverbrauch	4
4	Monatliche Änderung des Verbrauches	5
5	Stromverbrauch der letzten 12 Monate	6
6	Änderung des Verbrauches der letzten 12 Monate	7
7	Leistung des Energieflusses (Nacht)	8
8	Leistung des Energieflusses (Tag)	9
9	Leistung am dritten Mittwoch	10

## Table of contents

	Page	
1	Electricity supply situation of the countries	2
2	Physical energy flows	3
3	Monthly consumption	4
4	Monthly consumption variation	5
5	Consumption of last 12 months	6
6	Variation of the last 12 months' consumption	7
7	Load flows (night)	8
8	Load flows (day)	9
9	Load on the 3 <sup>rd</sup> Wednesday	10

Pays Länder Countries	B	D	E	F	GR	I	SLO	HR	YU <sup>5</sup>	L	NL	A	P	CH	UCTE	CEN- TREL <sup>6</sup>	Σ
<b>Production nette en GWh<sup>1</sup> / Erzeugung netto in GWh<sup>1</sup> / Net production in GWh<sup>1</sup></b>																	
hydr	170	1523	5135	6336	362	3548	402	815	916	104	0	2693 <sup>4</sup>	2533	2692	27229	770	27999
therm. nucl	4294	14711	5544	36448	-	-	507	0	0	0	339	0	0	2383	64226	4176	68402
therm. conv	2597	29011	6811	3432	3646	18154	329	292	2701	27	4203	1604	957	230	73994	21030	95024
Total	7061 <sup>2</sup>	45245 <sup>2</sup>	17490 <sup>2</sup>	46216 <sup>2</sup>	4008 <sup>2</sup>	21702	1238 <sup>2</sup>	1107 <sup>2</sup>	3617	131	4542	4297	3490 <sup>2</sup>	5305	165449	25976	191425
<b>Solde des échanges en GWh / Austauschsaldo in GWh / Exchange balance in GWh</b>																	
Imp. = + Exp. = -	513	-89	261	-6443	-67	4321	-285	223	1099	498	1777	428	-27	-30	2179	-1622	557
<b>Consommation de pompage en GWh / Pumpstrom in GWh / Consumption of pumps in GWh</b>																	
	155	530	777	712	81	867	0	5	29	117	0	106	38	124	3541	429	3541
<b>Consommation intérieure en GWh<sup>1</sup> / Verbrauch in GWh<sup>1</sup> / Consumption in GWh<sup>1</sup></b>																	
mensuelle monatlich monthly	7419	44626	16974	39061	3860	25156	953	1325	4687	513	6319	4619	3425	5151	164088	23925	188013
Δ <sup>3</sup> [%]	-2,0	-1,8	-0,1	-5,3	5,3	0,8	-2,1	-6,4	-2,8	6,9	1,5	-1,8	2,6	-2,9	-1,8	-0,5	-1,7
année mobile letzte 12 Monate last 12 months	82037	491468	194338	423716	44617	298548	11180	13763	43506	5835	71824	49282	38049	56421	1824584	253753	2078337
Δ <sup>3</sup> [%]	2,4	2,3	5,4	2,0	7,2	4,4	6,9	0,7	6,8	3,3	1,4	3,3	6,3	2,5	3,2	4,2	3,3
<b>Indice de productibilité / Koeffizient der Erzeugungsmöglichkeit / Energy capability factor</b>																	
	-	1,00	2,18	1,04	0,26	1,35	0,38	1,14	0,71	-	-	1,14	2,50	1,31	1,30	0,80	1,29

<sup>1</sup> Représentativité par rapport  
aux valeurs globales du pays (%)

<sup>1</sup> Anteil an der Gesamtversorgung in %

<sup>1</sup> Percentage as referred to total values

Pays / Länder / Countries	B	D	E	F	GR	I	SLO	HR	YU <sup>5</sup>	L	NL	A	P	CH	CENTREL <sup>6</sup>
Production / Erzeugung / Production	100	93	94	98	95	100	95	100	96	98	75	86	92	100	100
Consommation / Verbrauch / Consumption	100	93	94	98	95	100	95	100	96	99	75	87	92	100	100

<sup>2</sup> Inclus fournitures des industries

<sup>2</sup> Einschließlich Bezug von Industrie

<sup>2</sup> Including deliveries from industry

<sup>3</sup> Variation par rapport à la même  
période de l'année précédente

<sup>3</sup> Änderung gegenüber Vorjahresperiode

<sup>3</sup> Variation as compared to corresponding  
period of the previous year

<sup>4</sup> Sans la production destinée  
aux chemins de fer autrichiens

<sup>4</sup> Ohne Erzeugung für die ÖBB

<sup>4</sup> Without production for  
Austrian railways

<sup>5</sup> YU = RFY + FYROM (République  
Fédérale de Yougoslavie et Former  
Yugoslav Republic of Macedonia)

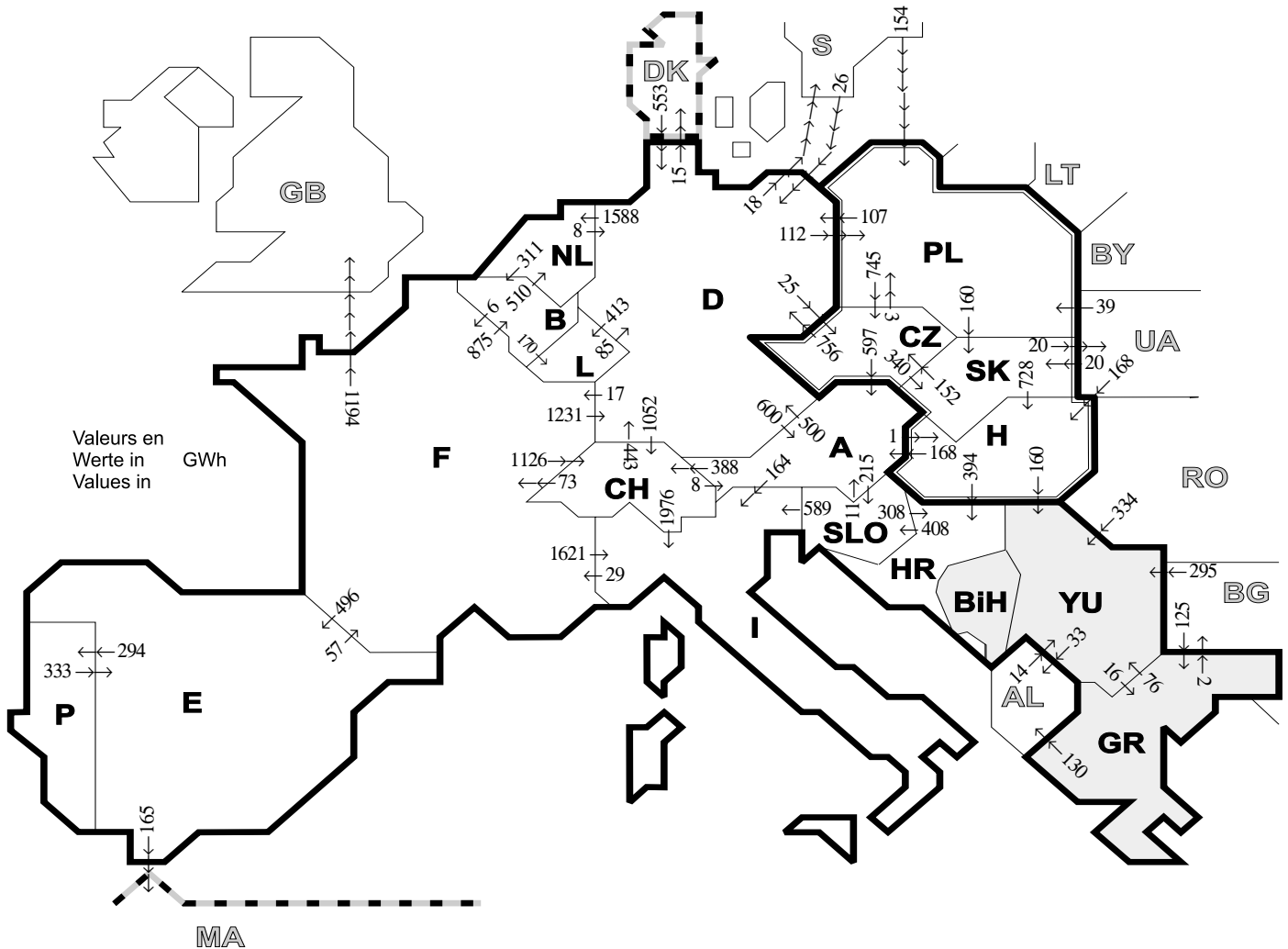
<sup>5</sup> YU = BRJ + FYROM (Bundesrepublik  
Jugoslawien und Former Yugoslav  
Republic of Macedonia)

<sup>5</sup> YU = FRY + FYROM (Federal Republic  
of Yugoslavia and Former Yugoslav  
Republic of Macedonia)

<sup>6</sup> CENTREL = CZ + H + PL + SK

<sup>6</sup> CENTREL = CZ + H + PL + SK

<sup>6</sup> CENTREL = CZ + H + PL + SK



Pays exportateurs Exportländer Exporting	Pays importateurs / Importländer / Importing countries															Σ Export	
	B	D	E	F	GR	I	SLO	HR	YU	L	NL	A	P	CH	CENTREL <sup>2</sup>		III <sup>1</sup>
B	-	-	-	6	-	-	-	-	-	170	510	-	-	-	-	-	686
D	-	-	-	17	-	-	-	-	-	413	1588	600	-	1052	137	33	3840
E	-	-	-	57	-	-	-	-	-	-	-	-	294	-	-	165	516
F	875	1231	496	-	-	1621	-	-	-	-	-	-	-	1126	-	1194	6543
GR	-	-	-	-	-	-	-	-	76	-	-	-	-	-	-	-	208
I	-	-	-	29	-	-	0	-	-	-	-	0	-	0	-	-	29
SLO	-	-	-	-	-	589	-	308	-	-	-	-	-	-	-	-	908
HR	-	-	-	-	-	-	408	-	0	-	-	-	-	-	-	0	408
YU	-	-	-	-	16	-	-	0	-	-	-	-	-	-	-	0	49
L	0	85	-	-	-	-	-	-	-	-	-	-	-	-	-	-	85
NL	311	8	-	-	-	-	-	-	-	-	-	-	-	-	-	-	319
A	-	500	-	-	-	164	215	-	-	-	-	-	-	388	1	-	1268
P	-	-	333	-	-	-	-	-	-	-	-	-	-	-	-	-	333
CH	-	443	-	73	-	1976	-	-	-	-	-	8	-	-	-	-	2500
CENTREL <sup>2</sup>	-	863	-	-	-	-	-	394	160	-	-	765	-	-	-	-	2202
III <sup>1</sup>	-	579	0	0	125	-	-	-	643	-	-	-	-	-	381	-	1728
Σ Import	1186	3709	829	182	141	4350	623	702	879	583	2098	1384	294	2566	519	1577	21622

Somme des mouvements physiques d'énergie entre pays de l'UCTE  
Summe der physikalischen Energieflüsse zwischen UCTE-Ländern = 15997 GWh  
Sum of physical energy flows between UCTE countries

<sup>1</sup> III = Pays tiers / Drittländer / Third countries  
<sup>2</sup> CENTREL = CZ+H+PL+SK

Ces échanges physiques d'énergie ont été mesurés sur les lignes d'interconnexion traversant une frontière (≥110 kV) répertoriées dans le tableau 9 du Annuaire Statistique. Ces indications peuvent donc différer des statistiques officielles et des soldes des échanges donnés au chapitre 1.

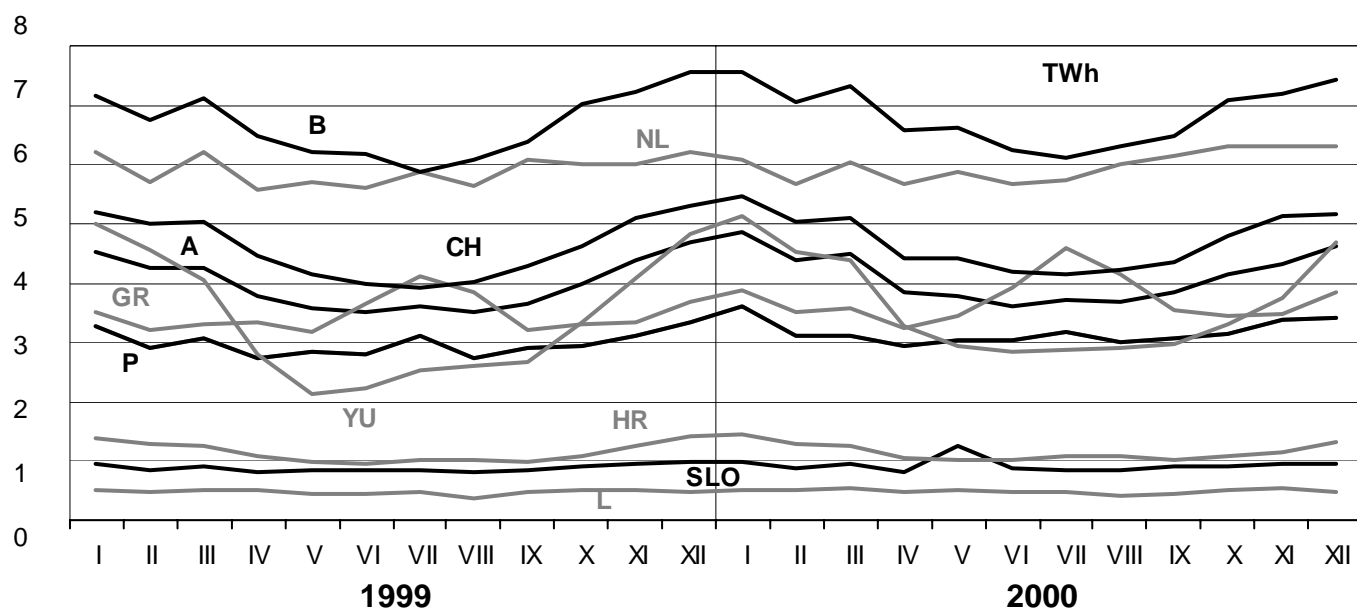
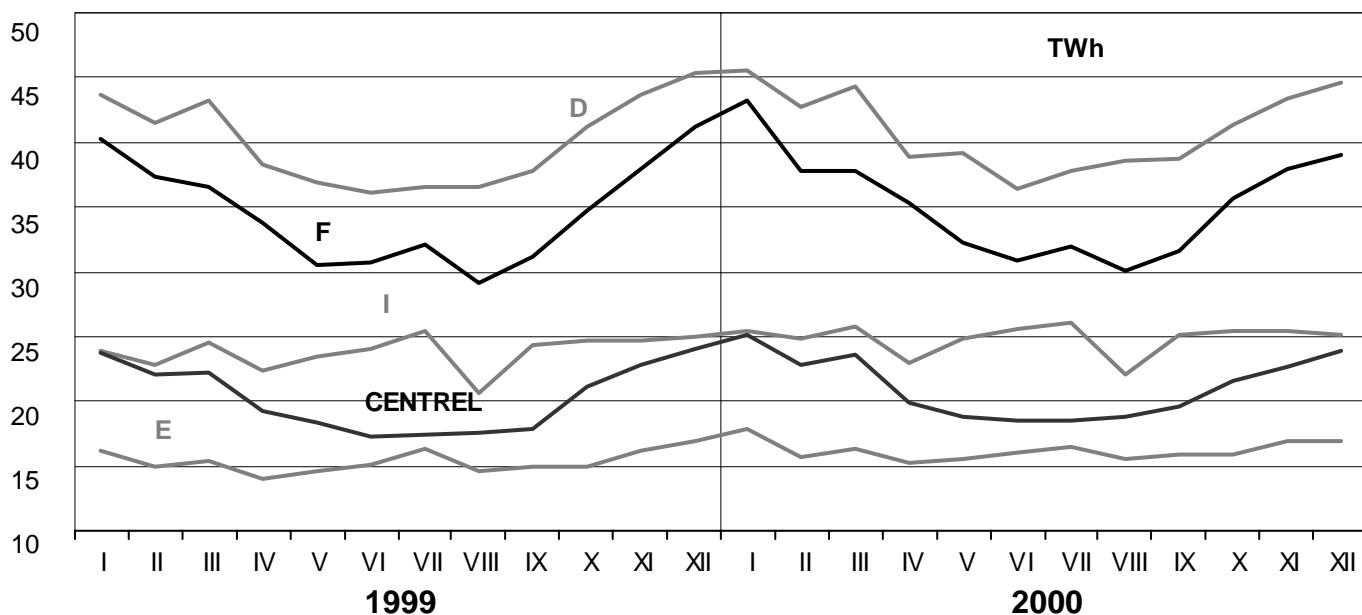
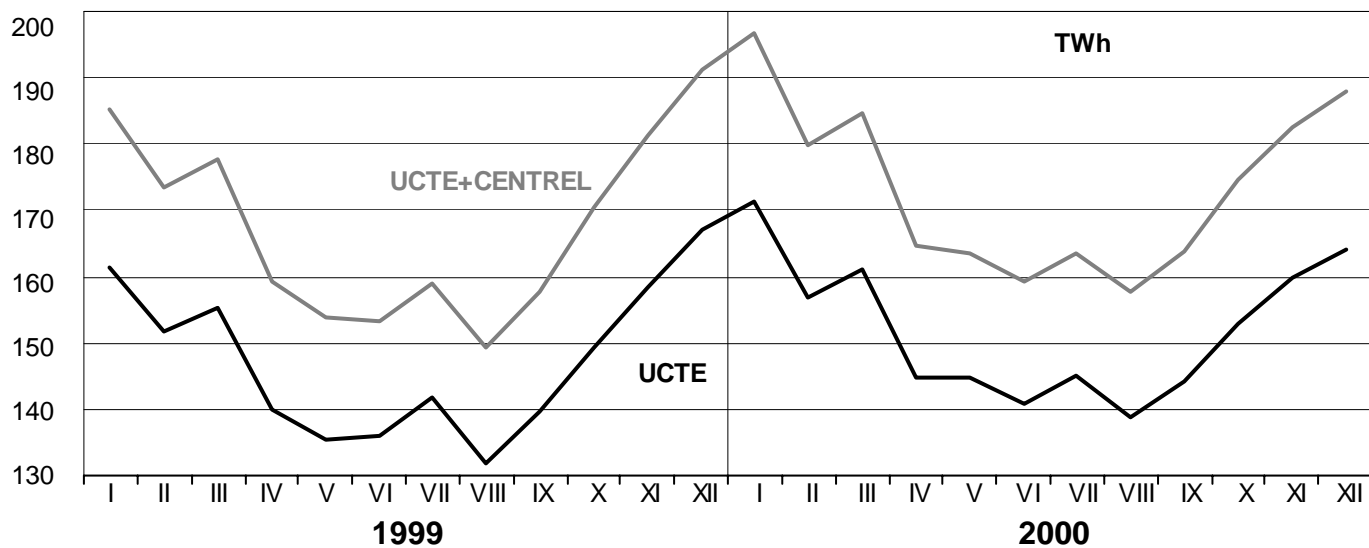
Diese physikalischen Energieflüsse wurden auf den in der Tabelle 9 des Statistischen Jahrbuchs verzeichneten grenzüberschreitenden Verbundleitungen (≥ 110 kV) gemessen. Diese Meßwerte können von den offiziellen statistischen Werten und den Austauschaldi des Kapitels 1 abweichen.

These physical energy flows were measured on the cross-frontier transmission lines (≥ 110 kV) listed in table 9 of the Statistical Yearbook. These values may differ from the official statistics and the exchange balances in chapter 1.

# 3

## Consommation intérieure mensuelle Monatlicher Stromverbrauch Monthly consumption

Decembre 2000  
Dezember 2000  
December 2000



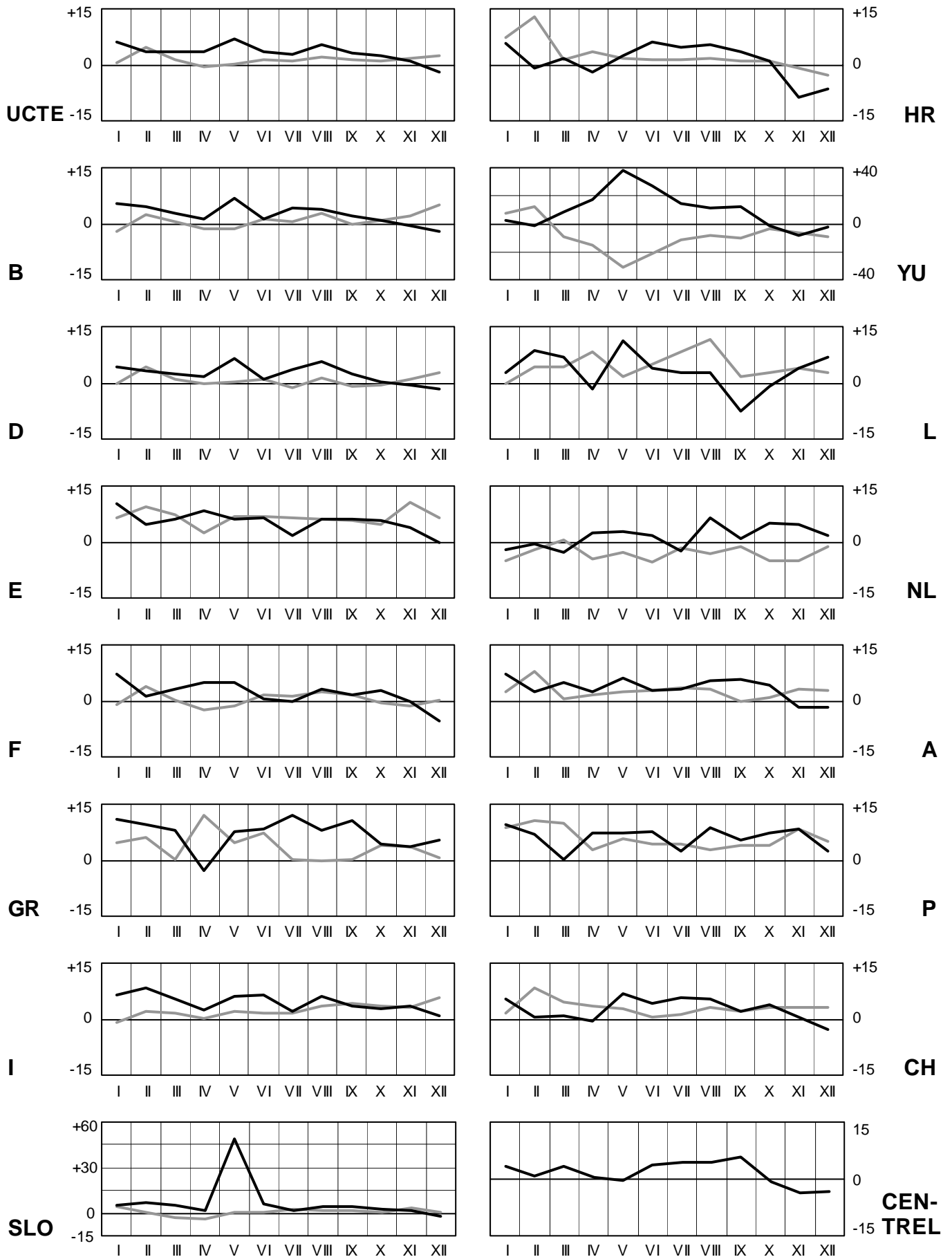
# 4

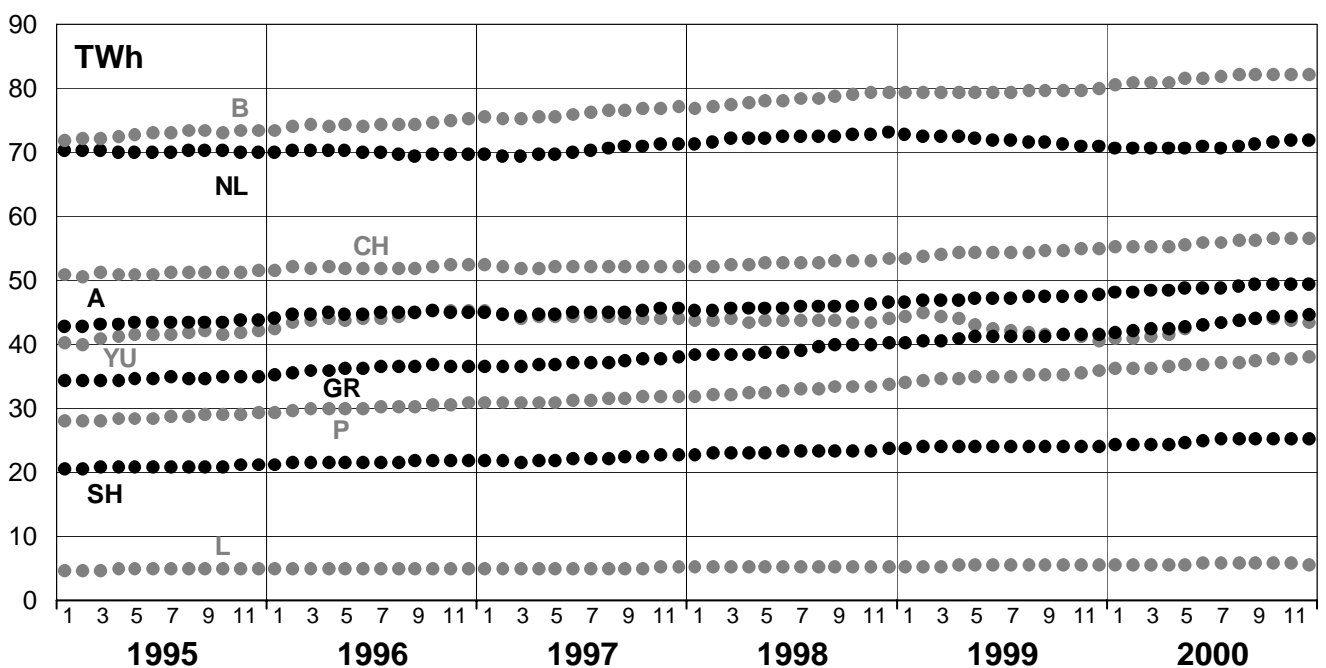
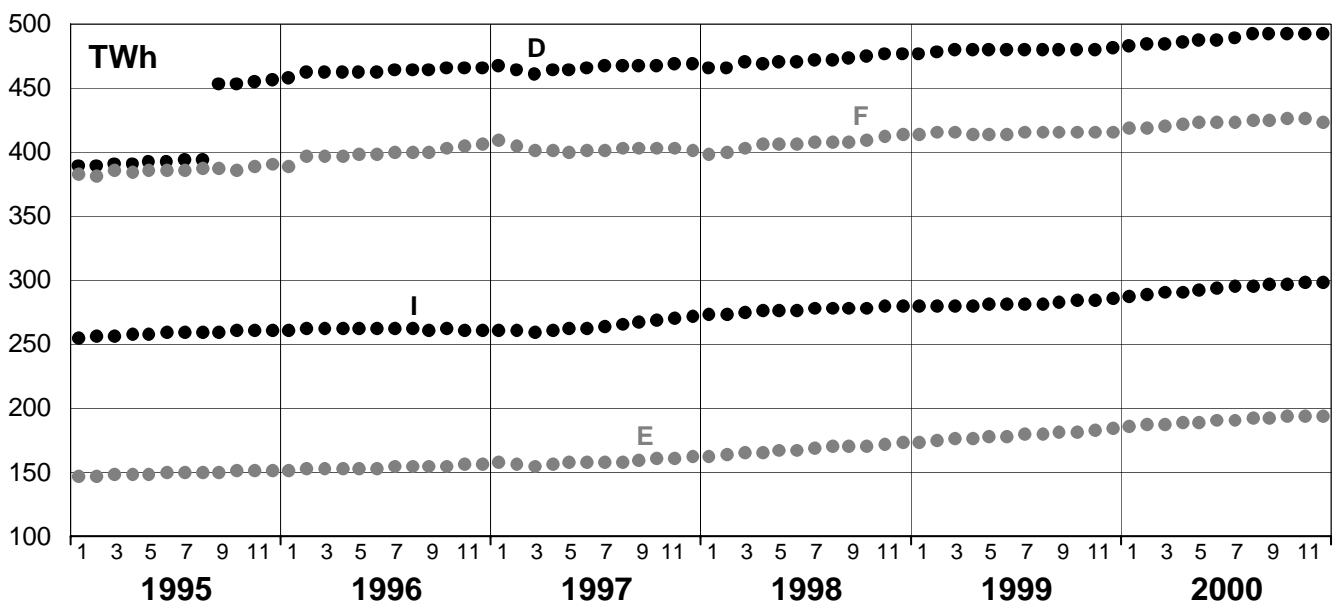
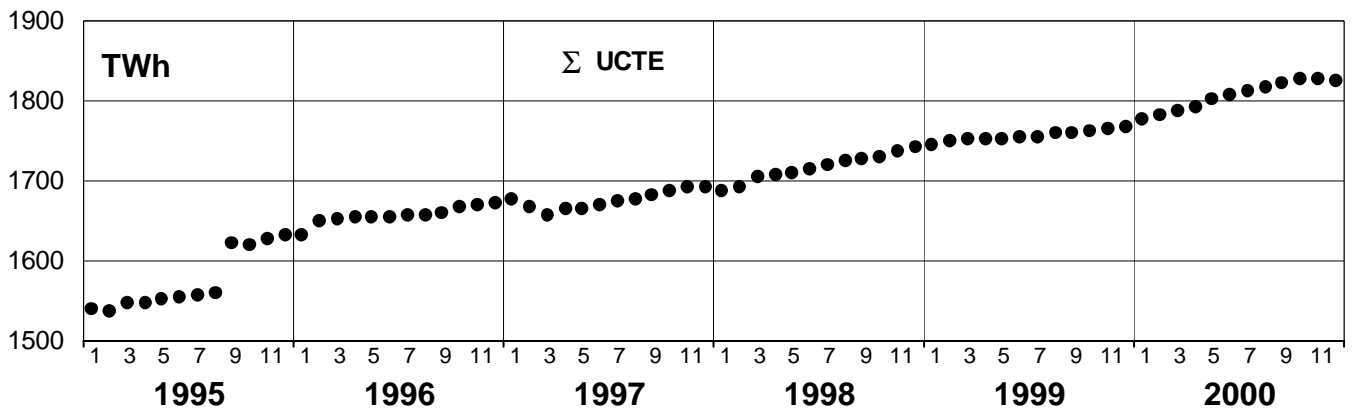
## Variation mensuelle de la consommation intérieure Monatliche Änderung des Verbrauchs Monthly consumption variation

Decembre 2000  
Dezember 2000  
December 2000

Valeurs en / Werte in / Values in %

1999 — 2000 —





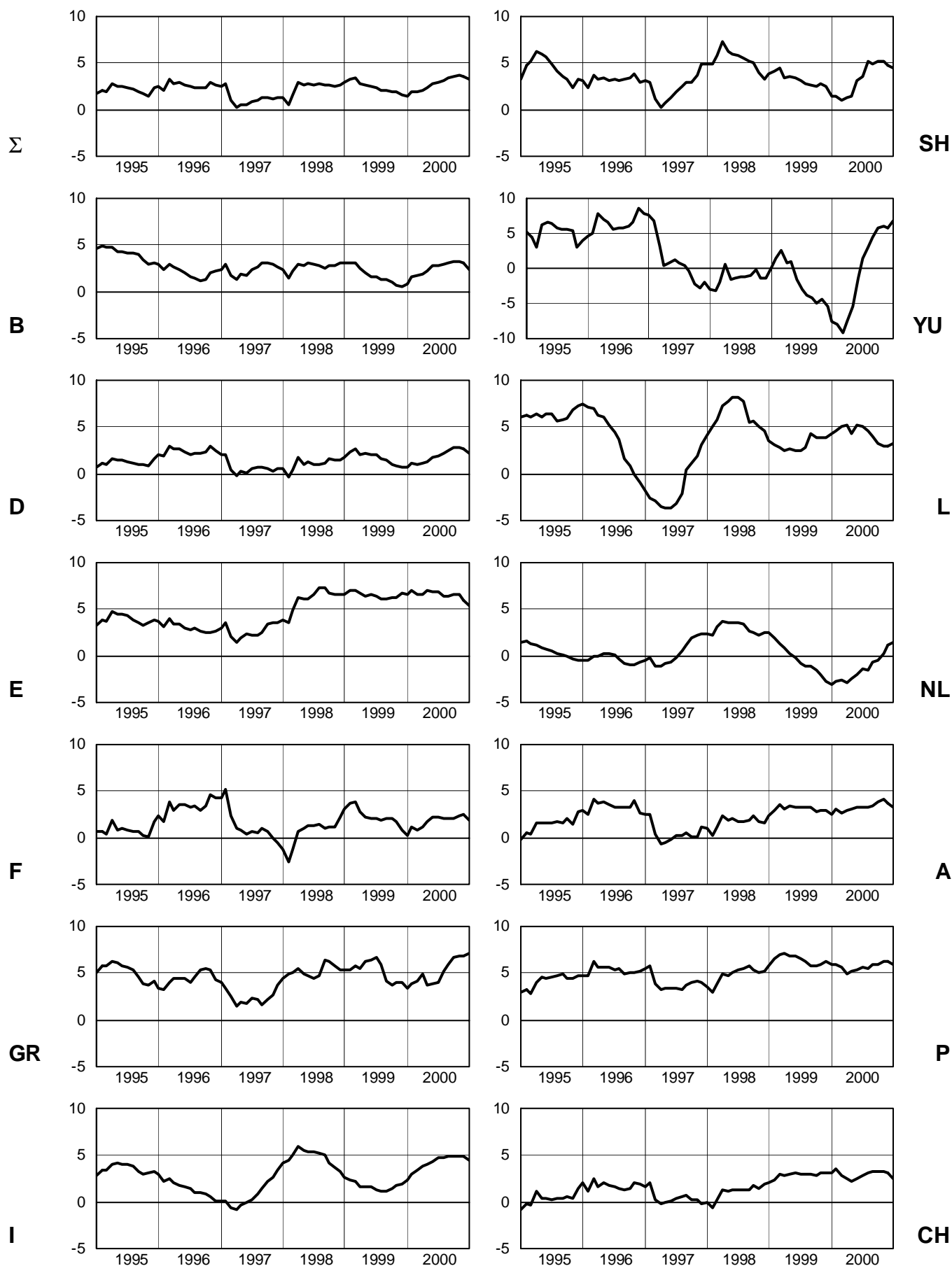
\* Accroissement dû à la mise en parallèle des nouveaux "Länder" allemands  
 Anstieg bedingt durch Parallelschaltung der neuen deutschen Bundesländer  
 Increase due to the parallel operation of the new German Laender

# 6

## Variation de la consommation intérieure en année mobile Änderung des Verbrauchs der letzten 12 Monate Variation of the last 12 months' consumption

Decembre 2000  
 Dezember 2000  
 December 2000

Valeurs en / Werte in / Values in %

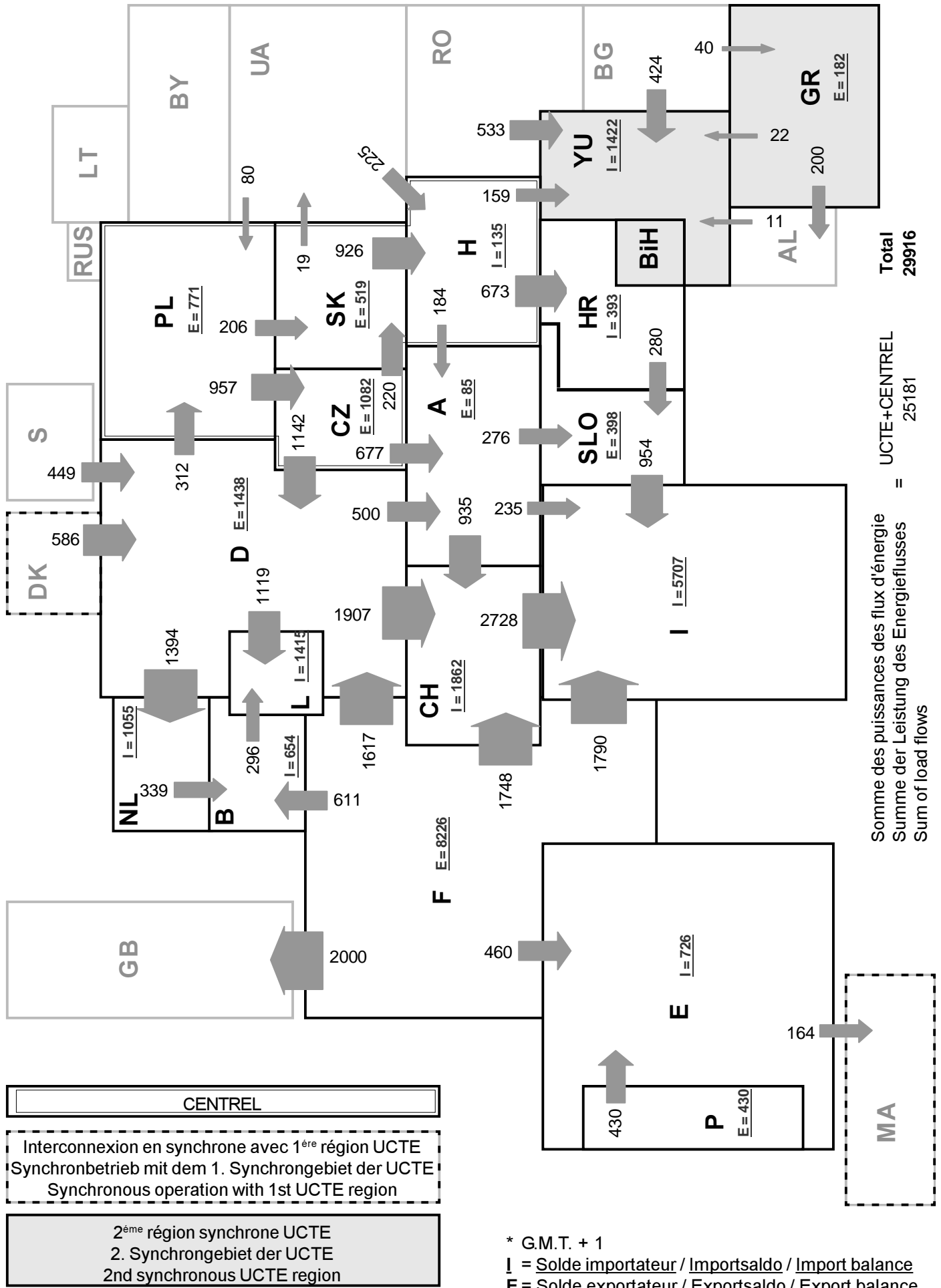


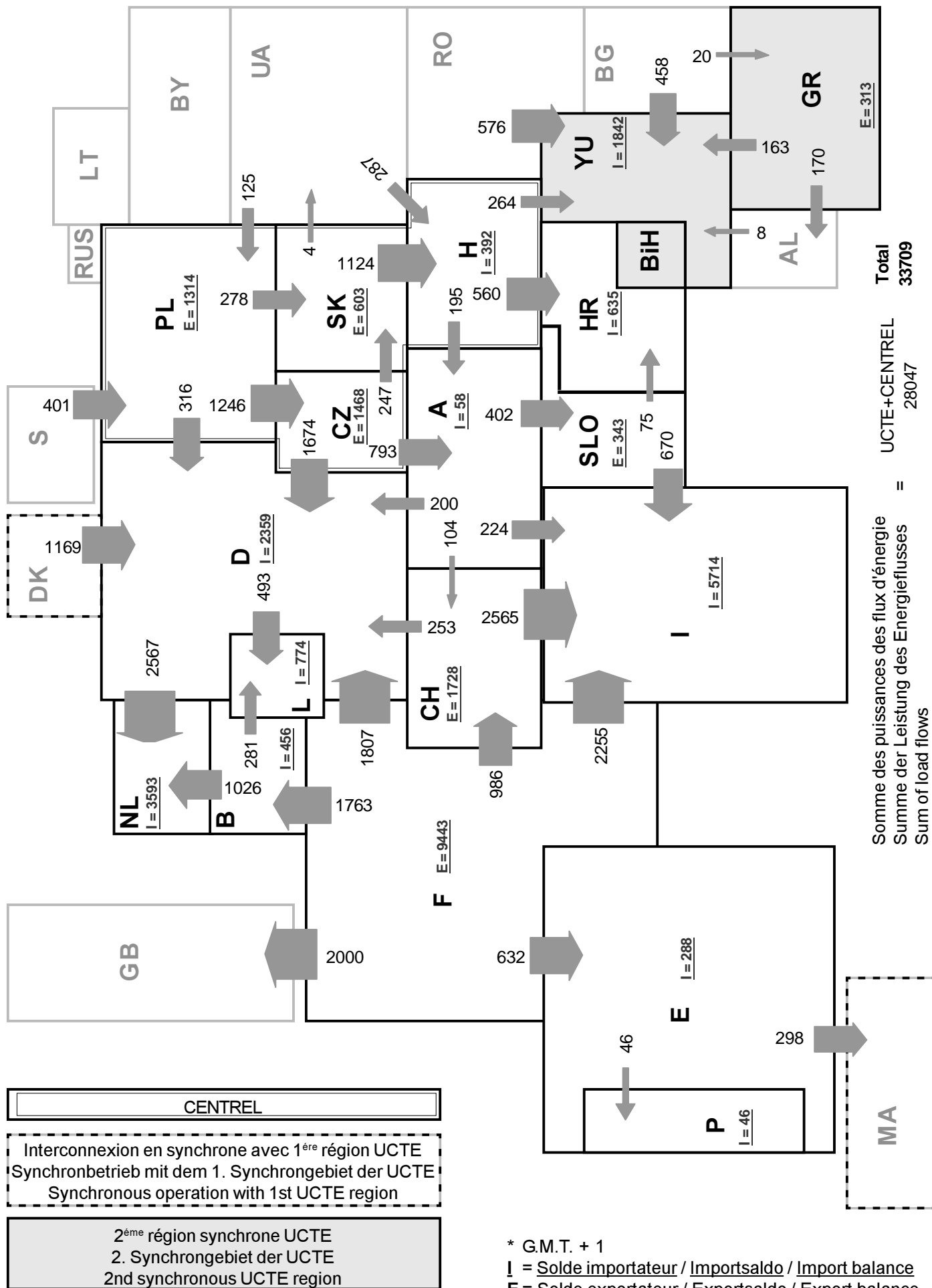


# 7

Puissance des flux d'énergie (nuit) le 20.12.00 à 03:00\* en MW  
 Leistung des Energieflusses (Nacht) am 20.12.00 um 03:00\* in MW  
 Load flows (night) on 20.12.00 at 03:00\* in MW

Decembre 2000  
 Dezember 2000  
 December 2000





Puissance de consommation <sup>1</sup>  
Verbrauchslast <sup>1</sup>  
Consumption load <sup>1</sup>

15.11.00	B	D	E	F	GR	I	SLO	HR	YU <sup>6</sup>	L	NL	A	P	CH	UCTE	CEN- <sup>3</sup> TREL	Σ
3 <sup>00</sup> h MW	9096	53010	20888	48914	3746	27707	967	1091	3653	673	5820	4168	3284	n.a.	n.a.	28716	n.a.
11 <sup>00</sup> h MW	11221	71474	28134	61838	5561	44978	1481	1741	5338	818	11460	6579	5631	n.a.	n.a.	34743	n.a.

Pointe de consommation du 3ème mercredi <sup>1</sup>  
Verbrauchsspitze am dritten Mittwoch <sup>1</sup>  
Peak load on 3rd Wednesday <sup>1</sup>

15.11.00	B	D	E	F	GR	I	SLO	HR	YU <sup>6</sup>	L	NL	A	P	CH	UCTE	CEN- <sup>3</sup> TREL	Σ
MW	12186	72500	30129	61838	6568	47212	1631	1977	6385	888	12240	6770	6116	n.a.	n.a.	38141	n.a.
Δ % <sup>2</sup>	-1,3	0,0	2,8	-2,2	3,0	10,8	-2,2	-12,4	-0,9	5,1	3,2	-13,2	8,6	n.a.	n.a.	-5,2	n.a.

Puissance développée en parallèle <sup>4</sup>  
Im Parallelbetrieb eingesetzte Leistung <sup>4</sup>  
Power produced in parallel operation <sup>4</sup>

15.11.00	B	D	E	F	GR	I	SLO	HR	YU <sup>6</sup>	L	NL	A	P	CH	Autres <sup>5</sup> Andere <sup>5</sup> Others <sup>5</sup>	UCTE	CEN- <sup>3</sup> TREL	Σ
MW	10637	70000	27231	70927	5858	40284	1691	1741	4999	846	7861	7496	5854	n.a.	1800	n.a.	36782	n.a.

<sup>1</sup> Représentativité par rapport aux valeurs globales du pays (%)

<sup>1</sup> Anteil an der Gesamtversorgung in %

<sup>1</sup> Percentage as referred to total values

B	D	E	F	GR	I	SLO	HR	YU <sup>6</sup>	L	NL	A	P	CH	CENTREL <sup>3</sup>
100	91	94	98	95	100	95	n.a.	96	99	75	82	90	100	100

<sup>2</sup> Variation par rapport au mois correspondant de l'année précédente

<sup>2</sup> Änderung gegenüber Vorjahresmonat

<sup>2</sup> Variation as compared to corresponding month of the previous year

<sup>3</sup> CENTREL = CZ + H + PL + SK

<sup>3</sup> CENTREL = CZ + H + PL + SK

<sup>3</sup> CENTREL = CZ + H + PL + SK

<sup>4</sup> Autoproductions inclus

<sup>4</sup> Einschließlich ind. Eigenanlagen

<sup>4</sup> Including autoproduction

<sup>5</sup> Danemark (Jutland)

<sup>5</sup> Dänemark (Jütland)

<sup>5</sup> Denmark (Jutland)

<sup>6</sup> YU = RFY + FYROM (République Fédérale de Yougoslavie et Former Yugoslav Republic of Macedonia)

<sup>6</sup> YU = BRJ + FYROM (Bundesrepublik Jugoslawien und Former Yugoslav Republic of Macedonia)

<sup>6</sup> YU = FRY + FYROM (Federal Republic of Yugoslavia and Former Yugoslav Republic of Macedonia)



2, rue Pierre d'Aspelt - BP 37  
L-2010 Luxembourg  
Tel.: +35 2 44902 400  
Fax: +35 2 44902 401  
E-Mail: [uctelux@seo.lu](mailto:uctelux@seo.lu)